

Especificaciones técnicas

Características

- Puede ser usada para cables acabados en punta y en paso.
- 4 Entradas redondas para 4 cables de 8 a 17,5 mm de diámetro, y una entrada oval para dos cables de 8 a 17,5 mm.
- Para todo tipo de cable óptico.
- Retenciones de cubierta y de elemento central de refuerzo, incluidos
- La construcción en plástico proporciona resistencia mecánica, química y a los rayos UV.
- Instalación y reapertura posibles con el mínimo de herramientas.
- Para instalación: subterránea, aérea, en poste o a pared
- Protección IP 68

Componentes

| | |
|--|------------------------------|
| Domo | Cable de tierra |
| Base | Bridas de nylon |
| Abrazadera de cierre | Etiquetas |
| Elemento de retención de bandejas | Papel abrasivo |
| Bandejas de empalme (con protectores de empalme) | Cintas de velcro |
| Tubo de protección | Instrucciones de instalación |

Componentes opcionales

- Kit montaje en poste
- Kit montaje en fachada
- Kit montaje aéreo
- Válvula presurización

| Capacidad empalmes fusión | Tamaño (mm) (altura x diámetro) | Puertos de entrada | Max tamaño cable | Bandejas de empalme | Capacidad de bandeja |
|---------------------------|---------------------------------|------------------------------------|--|---------------------|----------------------|
| 144 (6x24) | 450 x 230 | 1 puerto oval + 4 puertos redondos | 1 puerto oval para 24 mm máx. | Hasta 6 bandejas | 24 empalmes |
| 168 (7x24) | | | 4 puertos redondos para cables de hasta 17,5mm | Hasta 7 bandejas | |



Información de Contacto

Oficinas Centrales

Polígono Industrial Centrovía
c/ Buenos Aires, 18
50196 La Muela, Zaragoza
España

Teléfono: (+34) 976 14 18 00

Fax: (+34) 976 14 18 10

comercial@telnet-ri.es

Oficina Comercial en Madrid

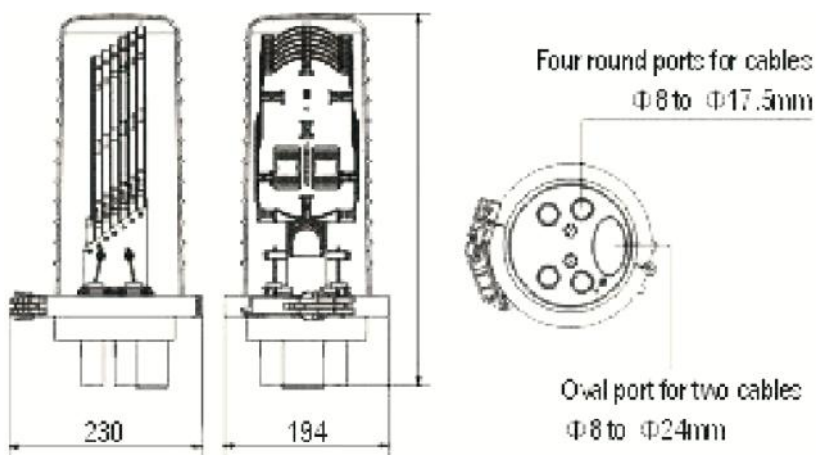
Avda. Menéndez Pelayo, 85 - 1º A
28007 Madrid
España

Teléfono: (+34) 91 434 39 92

Fax: (+34) 91 434 40 84

Filial en Portugal

NETIBERTEL
Avenida da Liberdade, 110
1269- 046 Lisbon
Portugal



Características

Caja de empalme sellada con sistema de gestión de fibras que permite la integración de elementos pasivos y empalmes en la parte exterior de la red.

Base y domo están selladas mediante abrazadera y junta.

Entrada para 6 cables en punta y 1 puerto oval para cables en paso.

Compatible con los cables más habituales: tubo holgado, monotubos y ribbon.

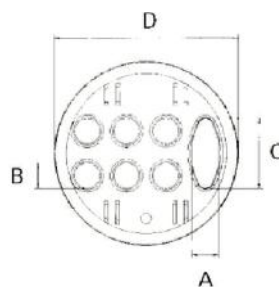
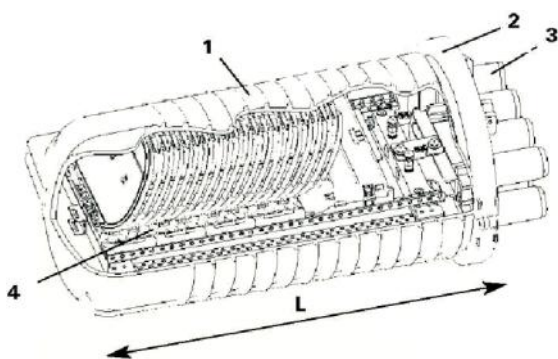
Bucles de fibras y tubos pueden ser almacenados fácilmente en bandejas.

Protección IP 68



Dimensiones

| | |
|--------------------|---------------------------|
| L | 488 mm |
| A | 30 mm |
| B | 30 mm |
| C | 82 mm |
| D | 247 mm |
| D con abrazadera | 285 mm |
| Capacidad empalmes | 112 fibras (56 bandejas) |
| Capacidad empalmes | 336 fibras (28 bandejas) |



Información de Contacto

Oficinas Centrales

Polígono Industrial Centrovía
c/ Buenos Aires, 18
50196 La Muela, Zaragoza
España

Teléfono: (+34) 976 14 18 00
Fax: (+34) 976 14 18 10
comercial@telnet-ri.es

Oficina Comercial en Madrid

Avda. Menéndez Pelayo, 85 - 1º A
28007 Madrid
España

Teléfono: (+34) 91 434 39 92
Fax: (+34) 91 434 40 84

Filial en Portugal

NETIBERTEL
Avenida da Liberdade, 110
1269- 046 Lisbon
Portugal