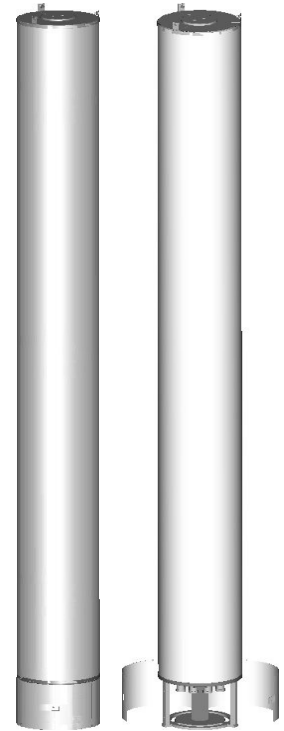


# Antena Compacta Trisector Dualbanda(BB-BB)D250

## ANTENA COMPACTA

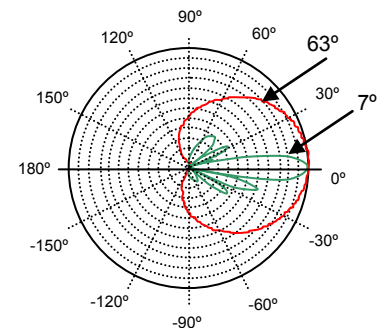
## TNA570A00 - Especificaciones técnicas

Radioeléctricas	Broadband Inf			Broadband Sup		
<b>Rango de Frecuencias</b>	1710 - 2170 MHz			1710 - 2170 MHz		
	DCS // UMTS			DCS // UMTS		
<b>Polarización</b>	Xpol, +/- 45°			Xpol, +/- 45°		
<b>Máxima Ganancia</b>	17,3 dBi			17 dBi		
<b>Ganancia +/- Desv. Media</b>	16,64 ± 0,2 dBi // 16,64 ± 0,3 dBi			16,64 ± 0,2 dBi // 16,64 ± 0,3 dBi		
<b>Ángulo de Radiac. Horizontal</b>	63° // 61°			63° // 61°		
<b>Ángulo de Radiac. Vertical</b>	7° // 6,5°			7° // 6,5°		
<b>Discriminación Cross Polar Bore sight</b>	>25dB			>25dB		
<b>Copolar F/B Ratio (180°+/-30° cono)</b>	27 dB			27 dB		
<b>Atenuación del primer lóbulo lateral sobre el horizonte</b>	15	17	15 dB	15	17	15 dB
	4°	10°	14°	4°	10°	14°
<b>Tilt Eléctrico con ajuste continuo</b>	4° - 14° (independiente por sector y banda)			4° - 14° (independiente por sector y banda)		
<b>VSWR</b>	< 1,5:1			< 1,5:1		
<b>Aislamiento Intrabanda</b>	> 30 dB			> 30 dB		
<b>Nullfill</b>	25 dB			25 dB		
<b>Impedancia</b>	50 Ohms			50 Ohms		
<b>Máx. Potencia por entrada</b>	300W			300W		
<b>PIM ( 2*20W)</b>	150dBc			150dBc		
<b>Azimut</b>	+/-50° : Toda la antena +/-15°: Independiente por sector					
<b>Preparada para RET</b>	OK			OK		

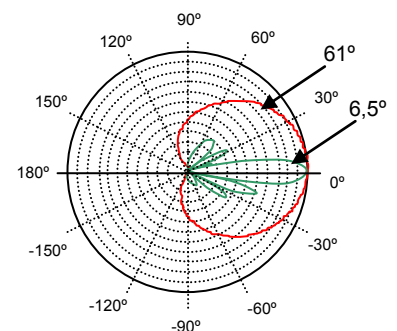


Mecánicas	
<b>Entradas</b>	12 x 7/16 Hembra
<b>Posición</b>	Inferior, 3x4 (7/16)
<b>Conectores</b>	
<b>Dimensiones</b>	250 mm
<b>(Ø x Alt.+ Acceso)</b>	2700mm + 200 mm
<b>Peso</b>	50 Kg.
<b>Máx. velocidad del viento</b>	200 Km/h

Materiales	
<b>Radomo</b>	Fibra de vidrio + poliéster
<b>Tapa</b>	Acero Inoxidable
<b>Tornillería</b>	Acero Inoxidable



DCS pattern per sector



UMTS pattern per sector

Ensayos mecánicos y medioambientales	
IEC 60068-2-2: Calor Seco	IEC 60068-2-64: Vibración aleatoria
IEC 60068-2-56: Calor húmedo Método	IEC 60068-2-6: Vibración sinusoidal
IEC 60068-2-30: Calor húmedo	IEC 60068-2-27: Prueba de impacto
IEC 60068-2-14: Cambios de temperatura	IEC 60068-2-32: Prueba de caída libre
IEC 60068-2-1: Frío	IEC 60068-2-29: Prueba golpes transporte
IEC 60068-2-18: Agua (Ducha manual)	IEC 60068-2-52: Ciclo atmosfera salada
IEC 60068-2-11: Atmósfera salada	

Las antenas TELNET han superado las pruebas medioambientales recomendadas en la norma ETS 300 019-2-4, y los ensayos adicionales recomendados por los principales operadores mundiales.