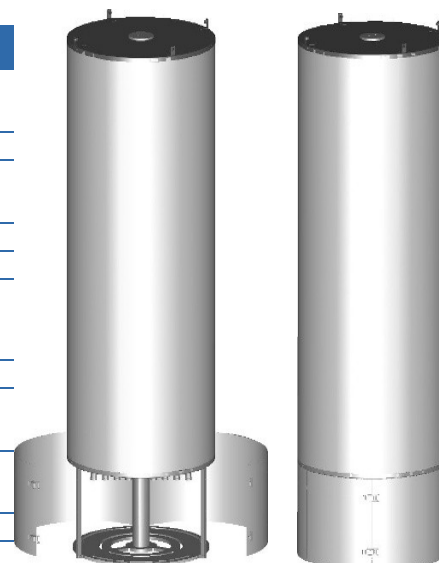


Antena Compacta Trisector Tetrabanda (4xBB)D635

ANTENA COMPACTA

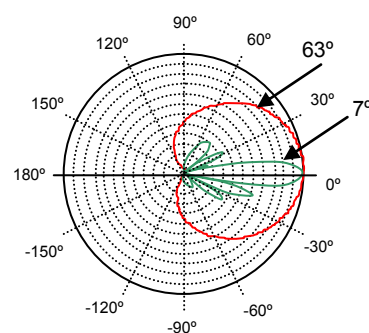
TNA680A00 - Especificaciones técnicas

Radioeléctricas	x4 Broadband		
Rango de Frecuencias	1710 - 2170 MHz		
Polarización	Xpol, +/- 45°		
Máxima Ganancia	17,3 dBi		
Ganancia +/- Desv. Media	16,64 ± 0,2 dBi // 16,64 ± 0,3 dBi		
Ángulo de Radiac. Horizontal	63° // 61°		
Ángulo de Radiac. Vertical	7° // 6,5°		
Discriminación Cross Polar Boresight	>25dB		
Sector ±60°	>10dB		
Copolar F/B Ratio (180°+/-30° cono)	27 dB		
Atenuación del primer lóbulo lateral sobre el horizonte	15	17	15 dB
	4°	10°	14°
Tilt Eléctrico con ajuste continuo	4° - 14° (independiente por banda y sector)		
VSWR	< 1,5:1		
Aislamiento Intrabanda	> 30 dB		
Nullfill	25 dB		
Impedancia	50 Ohms		
Máx. Potencia por entrada	300W		
PIM (2*20W)	150dBc		
Azimut	+/-50° : Toda la antena		
Preparada para RET	OK		

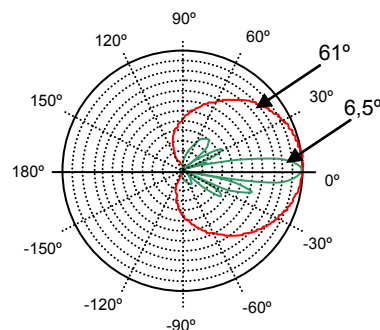


Mecánicas	
Entradas	24 x 7/16 hembra
Posición	Inferior, 3 x 8 (7/16)
Conectores	
Dimensiones	635 mm
(Ø x Alt.+ Acceso)	1400mm + 300 mm
Peso	75 Kg.
Máx. velocidad del viento	200 Km/h

Materiales	
Radomo	Fibra de vidrio + poliéster
Tapa	Acero Inoxidable
Tornillería	Acero Inoxidable



DCS pattern per sector



UMTS pattern per sector

Ensayos mecánicos y medioambientales	
IEC 60068-2-2: Calor Seco	IEC 60068-2-64: Vibración aleatoria
IEC 60068-2-56: Calor húmedo Método	IEC 60068-2-6: Vibración sinusoidal
IEC 60068-2-30: Calor húmedo	IEC 60068-2-27: Prueba de impacto
IEC 60068-2-14: Cambios de temperatura	IEC 60068-2-32: Prueba de caída libre
IEC 60068-2-1: Frío	IEC 60068-2-29: Prueba golpes transporte
IEC 60068-2-18: Agua (Ducha manual)	IEC 60068-2-52: Ciclo atmosfera salada
IEC 60068-2-11: Atmósfera salada	

Las antenas TELNET han superado las pruebas medioambientales recomendadas en la norma ETS 300 019-2-4, y los ensayos adicionales recomendados por los principales operadores mundiales.