

WaveAccess 512

GPON ONT 1GbE en formato Carril DIN para entornos industriales

Características

Terminal de red óptica (ONT) en formato carril-DIN, para su uso en arquitecturas FTTH (Fiber To The Home) o FTTB (Fiber To The Building) en entornos industriales, de oficina, residenciales, en hoteles y resorts, etc.

Tasa de datos

Permite tasas de transferencia de 2,5Gbps en bajada y 1,25Gbps en subida, maximizando así las posibilidades que ofrece GPON.

Ópticas clase B+

Para transmitir y recibir potencia óptica de acuerdo con la ITU-T G.984.2, permitiendo enlaces de hasta 20Km.

KEY FEATURE

ONT para entornos industriales. Formato Carril DIN

La WaveAccess 512 se instala en Carril DIN permitiendo su colocación ordenada en cuadros eléctricos junto con otros equipos TELNET como la WaveTV 102.

Descifrado AES y codificación FEC

Compatible con descifrado AES-128 y codificación FEC, soportado tanto en ascendente como en descendente.

KEY FEATURE

Alimentación en Daisy-Chain

La WaveAccess 512 se alimenta a 220VAC (disponible en 48 VAC) teniendo una salida de alimentación en cadena para equipos colocados a continuación, ya sea otra WaveAccess 512, o WaveTV 102, permitiendo un montaje ordenado con una sola fuente.

ITU-T G.984 - OMCI

La pila OMCI ha sido desarrollada siguiendo la guía de implementación del estándar.

KEY FEATURE

Interoperable

Compatible con las OLT GPON de los principales fabricantes del mercado*



WaveAccess 512

Familia TELNET WaveAccess

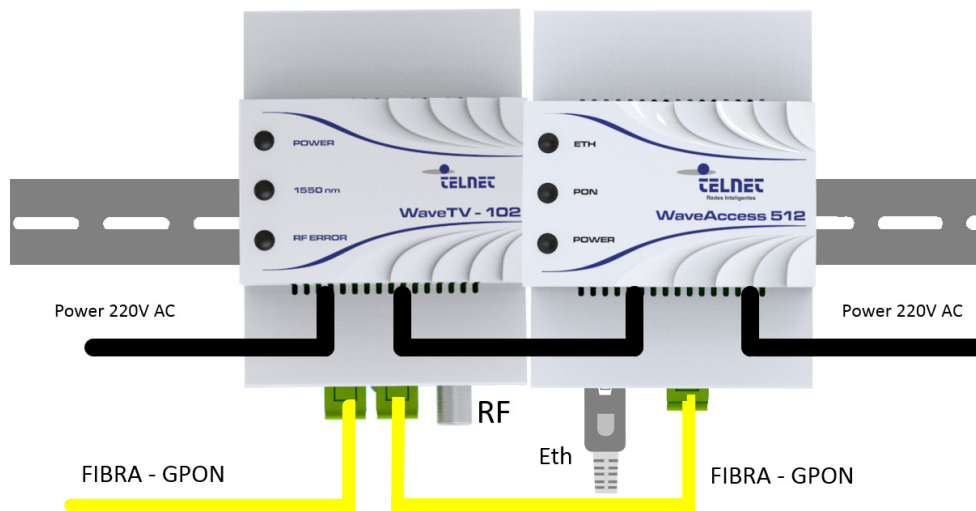
La familia WaveAccess de TELNET es una gama de terminales de red óptica basada en la tecnología GPON FTTH (Gigabit Passive Optical Network).

Este conjunto de ONTs ofrece una gran variedad de modelos con el fin de cumplir las necesidades del despliegue GPON, ofreciendo ONTs de nivel 2 y 3, en formato SFP, con puertos Gigabit Ethernet, WiFi, router integrado, puertos POTS y salida para cable coaxial para video RF sobre fibra (RF Overlay).

Esta variedad de ONTs permite al operador disponer del equipamiento adecuado para las de distintas arquitecturas de acceso como Fibra hasta el hogar (FTTH), Fibra hasta el edificio (FTTB) o Fibra hasta la Oficina (FTTD), así como para distintos entornos como el residencial, industrial u oficinas.

Las ONTs de TELNET implementan la pila OMCI y soportan el etiquetado VLAN (802.1p y Q-in-Q), lo cual las hacen capaces de soportar los servicios definidos en el informe técnico Broadband Forum TR-156.

Todas las ONTs de la familia WaveAccess son 100% compatibles con la SmartOLT de TELNET, y su sistema de gestión web, el TGMS (TELNET GPON Management System). Mediante el TGMS, el operador puede configurar ofertas triple play en cuestión de minutos, y gestionar el parque de SmartOLTs y ONTs desplegados, todo ello desde un único interfaz web, y de manera sencilla e intuitiva.



Conexión en cascada de WaveTV 102 y WaveAccess 512 en carril DIN

Interfaces

- 1 x Conector SC/APC
- 1 x Puerto 10/100/1000BaseT

Interfaz Ethernet

- 1 x 10/100/1000 Base-T interfaz con conector RJ-45
- 802.1D bridging
- Puerto Ethernet de negociación automática o configuración manual
- Switch virtual basado en 802.1q VLAN
- IGMP Snooping, soporte IGMP v1/v2/v3

Interfaz óptico

- Cumple los estándares GPON ITU-T G.984
- Conector SC/APC
- Longitudes de onda: US 1310nm, DS 1490nm

GPON

- ONT de óptica clase B+
- Diseñado siguiendo la especificación ITU-T G.984.x y G.988
- Activación con descubrimiento automático de SN y contraseña en conformidad con la recomendación ITU-T G.984.3
- Descifrado AES-128 con generación de claves y conmutación
- FEC (Forward Error Correction) bidireccional

Instalación

- Dimensiones: 95 x 70 x 67mm
- Entrada de alimentación:
 - WA512: 220V AC 50/60Hz
 - WA513: 48V DC
- Montaje en carril DIN

Rango de temperatura y humedad

- Rango de Temperatura: -20°C -(+70°C)
- WA512: 220V AC 50/60Hz
- WA513: 48V DC

Humedad: 10 ~ 90% relativa

Referencia de artículo

Nombre: WaveAccess 512

Referencia: 40004029

*Contacte para más información sobre modelos de OLT que soporta interoperabilidad

Información de Contacto

TELNET Redes Inteligentes
Oficinas Centrales
 Polígono Industrial Centrovía
 c/ Buenos Aires, 18
 50198 La Muela, Zaragoza, España
 Teléfono: (+34) 976 14 18 00
 Fax: (+34) 976 14 18 10
telnet@telnet-ri.es

Oficina Comercial en Madrid
 Avda. Menéndez Pelayo, 85 - 1º A
 28007 Madrid, España
 Teléfono: (+34) 91 434 39 92
 Fax: (+34) 91 434 40 84

Filial en Portugal
 NETIBERTEL
 Av. Fontes Pereira de Melo, 35 - 14ºD
 1050 -118 Lisboa, Portugal
comercial.pt@telnet-ri.es

Filial en México
 TELNET Azteca
 Darwin 74, 3 floor, Col. Anzures
 Del. Miguel Hidalgo C.P. 11590
 México
comercial.mexico@telnet-ri.es

www.telnet-ri.es