

Mástil Compacto MUM63 Game System

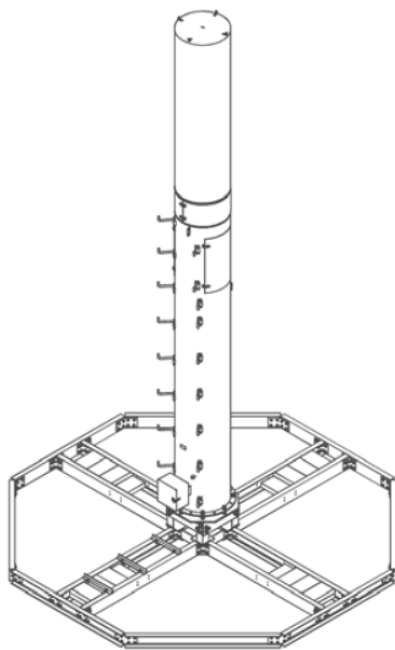
- Diámetro = 635mm
- Adaptabilidad
- Diferentes tipos de anclajes

Características

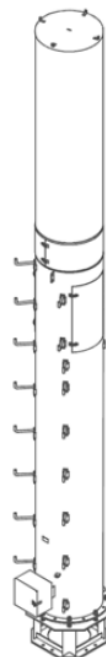
Mínimo impacto visual	Se consigue minimizar el impacto visual integrando el diámetro de la antena con el mástil
Accesibilidad	Fácil acceso a la zona de conectores y zona de azimut y tilt. Puertas de fácil apertura y existencia de "pates" desmontables alrededor de la unión del último tramo para facilitar el acceso a los tres sectores. Así como a ambas puertas del módulo preparado para la instalación del TMA.
Doble azimut	Nuestras antenas compactas tienen azimut global (rango -50° a $+50^\circ$) y un azimut independiente por sector que varía en función de la antena trisector a instalar.
Configuración Multisector	Monosector, bisector 120° , bisector 180° y la configuración por defecto de trisector .
Tilt Eléctrico Variable (Variable Electrical Tilt, RET)	Las antenas vienen preparadas para la instalación del RET modelo Telnet (Externo o Interno)
Sistema de seguridad	Incluye sistema de seguridad (línea de vida vertical – GAME SYSTEM) en todas las configuraciones en la que sea necesario.

Tipos de mástiles en función de la altura y anclaje

NOMBRE	BANCADA	A PILAR
MUM63 0M	1,05 m	0,92 m
MUM63 1M	1,6 m	1,5 m
MUM63 2M	2,55 m	2,42 m
MUM63 3M	3,55 m	3,42 m
MUM63 4M	4,55 m	4,42 m



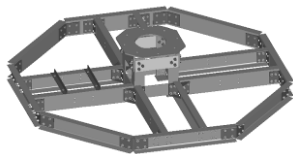
A bancada



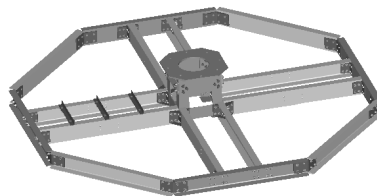
A pilar

Tipo de bancada en función del mástil y antena

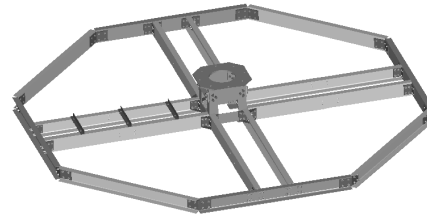
ANTENA	MUM63-0M	MUM63-1M	MUM63-2M	MUM63-3M	MUM63-4M
Compactas de diámetro 635mm Longitud hasta 3m	Bancada M	Bancada L	Bancada L	Bancada XL	Bancada XL



Bancada tamaño M



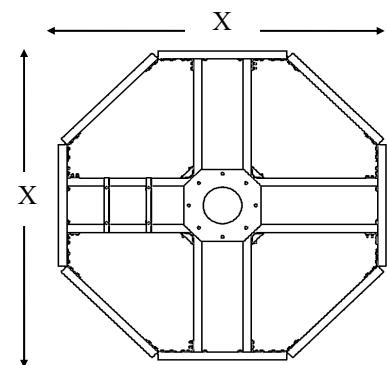
Bancada tamaño L



Bancada tamaño XL

Longitud de las bancadas

Bancada Tipo M	2544 x 2544 mm
Bancada Tipo L	3378 x 3378 mm
Bancada Tipo XL	4400 x 4400 mm



Sombretetes disponibles

Clásico	
Ranurado	
Sin sombrero	-

Parámetros

Máxima desviación permitida por debajo de 1,5°	Velocidad de Viento 165 Km/h
Supervivencia al viento	200Km/h
Bancada nivelable	Capacidad de nivelación de hasta 7° de desnivel
Anclaje a pilar	Nivelable 3°
NBAE	< 150Kg/m2

Ventajas de producto

Menor impacto visual en emplazamientos urbanos.
Cables, RET y TMA ubicados en el mástil.
Adaptabilidad: Alturas, según emplazamiento.
Valido para antenas de 450 o 630 de la serie Telnet
Opción de instalación con bancada autosoportada, sin obra civil.
Capacidad de adaptación a emplazamientos con limitación de espacio.
Bajo coste de instalación y mantenimiento.
Sistema de seguridad incluido en el mástil.
Múltiples configuraciones según necesidades del site.

Información de Contacto

TELNET Redes Inteligentes
Oficinas Centrales
 Polígono Industrial Centrovía
 c/ Buenos Aires, 18
 50198 La Muela, Zaragoza, España
 Teléfono: (+34) 976 14 18 00
 Fax: (+34) 976 14 18 10
telnet@telnet-ri.es

Filial en Portugal
 NETIBERTEL
 Av. Fontes Pereira de Melo 16, Galería Sottomayor
 1050 -121 Lisboa , Portugal
comercial.pt@telnet-ri.es

Filial en México
 TELNET Azteca
 Darwin 74, 3 floor, Col. Anzures
 Del. Miguel Hidalgo C.P. 11590
 México
comercial.mexico@telnet-ri.es

www.telnet-ri.es